

PROJEKT BUDOWLANY PB XI / 2015

" WYMIANA POKRYCIA DACHOWEGO DLA BUDYNKU MIESZKALNEGO WIELORODZINNEGO ZLOKALIZOWANEGO PRZY UL. SŁONECZNEJ 30,32,34 W WOLI"

Adres: **43-225 Wola,
ul. Słoneczna 30,32,34**

Województwo: **śląskie**

Powiat: **pszczyński**

Gmina: **Miedzna**

Miejscowość: **Wola**

Nr działki ew.: **1380/31**

Kategoria obiektu: **Kategoria XIII**

Inwestor: **Spółdzielnia Mieszkaniowa „WOLA”
ul. Lipowa 7, 43-225 Wola**

Projektował:
mgr inż. arch. Magdalena Krause
mgr inż. Małgorzata Steidl

Opracował:
mgr inż. Beata Ładak

Sprawdził:
dr inż. Paweł Krause

Mikołów, listopad 2015 r.

SPIS TREŚCI

1. PODSTAWY OPRACOWANIA.....	3
2. PRZEDMIOT OPRACOWANIA.....	3
3. CEL I ZAKRES OPRACOWANIA.....	3
4. CHARAKTERYSTYKA OBIEKTU ISTNIEJĄCEGO.....	3
5. STAN TECHNICZNY PRZEGRÓD BUDYNKU	5
6. PROJEKTOWANA CHARAKTERYSTYKA ENERGETYCZNA BUDYNKU	7
7. PRACE REMONTOWE.....	9
8. INFORMACJA BIOZ	14
9. OCHRONA PRZECIWPOŻAROWA	15
10. OBSZAR ODDZIAŁYWANIA.....	16
11. NADZÓR TECHNICZNY	17
12. UWAGI KOŃCOWE.....	17

Załącznik 1 – Uprawnienia zawodowe**Załącznik 2 – Spis rysunków**

- S 1 – Rzut dachu – stan istniejący	skala 1:150
- PB 2 – Rzut dachu – stan istniejący	skala 1:150
- PB 3 – Rzut dachu – stan projektowany	skala 1:150
- D 4 – Przekrój przez konstrukcje dachu	skala 1:10
- D 5 – Połączenie dachu z kominem	skala 1:10
- D 6 – Połączenie dachu z oknem połaciowym	skala 1:10

1. PODSTAWY OPRACOWANIA

- 1.1. Zlecenie Inwestora.
- 1.2. Umowa na wykonanie prac projektowych.
- 1.3. Wizje lokalne przeprowadzone w październiku 2015 r.
- 1.4. Dokumentacja fotograficzna.
- 1.5. Dokumentacja archiwalna udostępniona przez Spółdzielnię Mieszkaniową „WOLA”.
- 1.6. Literatura fachowa, Normy i Rozporządzenia.
- 1.7. Opracowania własne.

2. PRZEDMIOT OPRACOWANIA

Przedmiotem opracowania jest wielorodzinny budynek mieszkalny zlokalizowany w Woli przy ul. Słonecznej 30,32,34 będący w administracji Spółdzielni Mieszkaniowej "WOLA", mieszczącej się przy ul. Lipowej 4 w Woli.

3. CEL I ZAKRES OPRACOWANIA

Celem opracowania jest projekt wymiany pokrycia dachowego.

Tak przyjętemu celowi pracy podporządkowano zakres obejmujący:

- Wizje lokalne.
- Ocenę stanu technicznego przegród zewnętrznych.
- Wytyczne remontowe.
- Detale rysunkowe

4. CHARAKTERYSTYKA OBIEKTU ISTNIEJĄCEGO

Charakterystykę obiektu, dla celów niniejszego opracowania, przedstawiono na podstawie wizji lokalnej, przeprowadzonej na obiekcie w październiku 2015 roku. Przedmiotowy budynek składa się z trzech klatek, posiada od 4 do 5 kondygnacji mieszkalnych, z poddaszem nieużytkowym, jest całkowicie podpiwniczony. Obiekt wzniesiony w technologii wielkopłytywowej. Ściany konstrukcyjne piwnic prefabrykowane. Przekrycie budynku stanowi dach dwuspadowy, pokryty dachówką ceramiczną zakładową. Rozpatrywany obiekt jest budynkiem wolnostojącym.



Rys. nr 1. Lokalizacja przedmiotowego budynku – widok ogólny [www.mapy.geoportal.gov.pl].



Rys. nr 2. Widok ogólny budynku przy ul. Słonecznej 30,32,34 w Woli – elewacja północna [1.4].



Rys. nr 3. Widok ogólny budynku przy ul. Słonecznej 30,32,34 w Woli – elewacja południowa [1.4].



Rys. nr 4. Widok ogólny budynku przy ul. Słonecznej 30,32,34 w Woli – elewacja zachodnia [1.4].

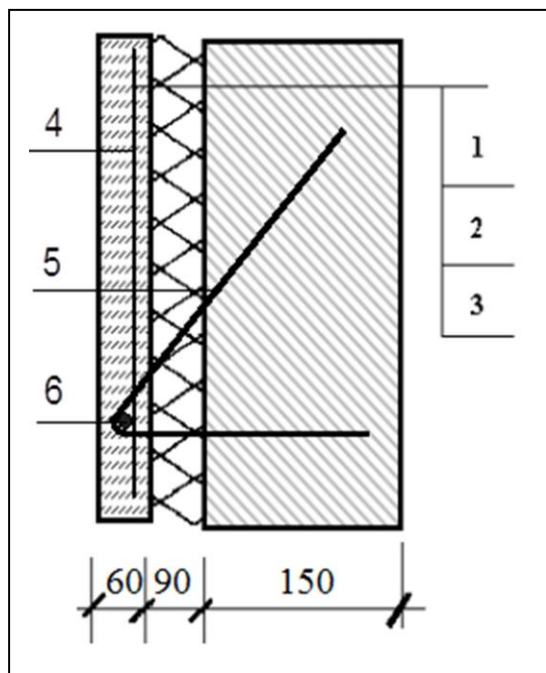
4.1. OPIS TECHNICZNY PRZEGRÓD

Piwnice

- Ściany piwnic: żelbetowe prefabrykowane,
- Strop na piwnicę: żelbetowy prefabrykowany.

Kondygnacje nadziemne

- Zewnętrzne podłużne (osłonowe) – wielkopłytowe trójwarstwowe gr. 27,0 cm (12,0 cm żelbet, 9,0 cm wełna mineralna, 6,0 cm beton),
- Szczytowe – wielkopłytowe trójwarstwowe gr. 30,0 cm (15,0 cm żelbet, 9,0 cm wełna mineralna, 6,0 cm beton), ocieplone,
- Poprzeczne wewnętrzne oraz podłużne środkowe – żelbetowe wielkopłytowe prefabrykowane gr. 15,0 cm.



- 1 – warstwa fakturowa (beton łupkoporytowy, $\lambda = 1,35 \text{ W/mK}$)
- 2 – izolacja termiczna z wełny mineralnej ($\lambda = 0,055 \text{ W/mK}$)
- 3 – warstwa konstrukcyjna (żelbetowa, $\lambda = 2,30 \text{ W/mK}$)
- 4 – zbrojenie warstwy fakturowej $\phi 4,5 \text{ mm}$
- 5 – wieszak $\phi 12 \text{ mm}$
- 6 – pręt kotwiący $\phi 8 - 12 \text{ mm}$

Rys. nr 5. Przekrój przez prefabrykowaną ścianę trójwarstwową szczytową.

Dach

Dach w konstrukcji drewnianej, dwu spadowy, pokryty dachówką ceramiczną typu karpiówka.

Konstrukcja nad częścią mieszkalną:

- Płyta gipsowa gr. 12 mm,
- Paraizolacja (folia polietylenowa),
- Płyty z wełny mineralnej gr. 12,0 cm,
- Pustka powietrzną do wentylacji warstwy ocieplenia gr. 5,5 cm,
- Deski gr. 25 mm,
- 2 x papa asfaltowa,
- Łaty drewniane min. 38 x 50,
- Dachówka ceramiczna (karpiówka),

Konstrukcja nad poddaszem nieużytkowym:

- Deski gr. 25 mm,
- 2 x papa asfaltowa,
- Łaty drewniane min. 38 x 50,
- Dachówka ceramiczna (karpiówka),

5. STAN TECHNICZNY PRZEGRÓD BUDYNKU

Oceny stanu technicznego dachu pod kątem wymiany pokrycia dachowego.

Stwierdzono występowanie uszkodzeń widocznych od strony zewnętrznej:

- Zabrudzenia na powierzchni dachówek,
- Rozwój korozji biologicznej,
- Korozja wyłazów dachowych oraz stopni kominiarskich,
- Zabrudzenia i przebarwienia na powierzchni kominów.



Rys. nr 6. Zabrudzenia na powierzchni dachu 1.4.]



Rys. nr 7. Zabrudzenia na powierzchni dachu. Rozwój mikroorganizmów. Korozja wyłazu dachowego [1.4.]



Rys. nr 8. Zabrudzenia i zacieki na powierzchni kominów[1.4.].

Stan techniczny pokrycia dachowego kwalifikuje je do wymiany. Zabrudzenia i zacieki na powierzchni dachu. Korozja wyłazów dachowych. Rozwój korozji biologicznej na powierzchni dachu. Stan konstrukcji drewnianej oceniony jest jako dobry.

6. PROJEKTOWANA CHARAKTERYSTYKA ENERGETYCZNA BUDYNKU

6.1. DACH

Obliczenia cieplne. Współczynnik przenikania ciepła.

Współczynnik przenikania ciepła U obliczono dla dachu w dwóch wariantach – dla dachu przed i po ociepleniu.

Tabela 1. Zestawienie oporów cieplnych dachu wycinek A – stan istniejący.

Rodzaj materiału	λ [W/mK]	d [m]	R [m ² K/W]
Wewnętrzna strona przegrody	-	-	0,100
Tynk wewnętrzny	1,000	0,015	0,015
Płyta gipsowo-kartonowa	0,250	0,012	0,048
Paroizolacja	0,300	0,002	0,007
Krokiew	0,300	0,120	0,400
Zewnętrzna strona przegrody	-	-	0,100
Razem			0,67

Długość wycinka A

$$L_A = 0,08 \text{ m}$$

Tabela 2. Zestawienie oporów cieplnych dachu wycinek B – stan istniejący.

Rodzaj materiału	λ [W/mK]	d [m]	R [m ² K/W]
Wewnętrzna strona przegrody	-	-	0,100
Tynk wewnętrzny	1,000	0,015	0,015
Płyta gipsowo-kartonowa	0,250	0,012	0,048
Paroizolacja	0,300	0,002	0,007
Wełna mineralna	0,055	0,120	2,182
Zewnętrzna strona przegrody	-	-	0,100
Razem			2,45

Długość wycinka B

$$L_B = 0,64 \text{ m}$$

Wartość współczynnika U dla dachu:

$$R_T = 1,84 \text{ [W/m}^2\text{K]}$$

$$U_C = 0,54 > U_{\max} = 0,20 \text{ [W/(m}^2\text{K)]}$$

Wymagana przez Warunki Techniczne wartość $U_{\max} = 0,20 \text{ [W/(m}^2\text{K)]}$ nie została spełniona.

Tabela 3. Zestawienie oporów cieplnych dachu wycinek A – stan projektowany.

Rodzaj materiału	λ [W/mK]	d [m]	R [m ² K/W]
Wewnętrzna strona przegrody	-	-	0,100
Tynk wewnętrzny	1,000	0,015	0,015
Płyta gipsowo-kartonowa	0,250	0,012	0,048
Paroizolacja	0,300	0,002	0,007
Krokiew	0,300	0,120	0,400
Zewnętrzna strona przegrody	-	-	0,100
Razem			0,67

Tabela 4. Zestawienie oporów cieplnych dachu wycinek B – stan projektowany.

Rodzaj materiału	λ [W/mK]	d [m]	R [m ² K/W]
Wewnętrzna strona przegrody	-	-	0,100
Tynk wewnętrzny	1,000	0,015	0,015
Płyta gipsowo-kartonowa	0,250	0,012	0,048
Paroizolacja	0,300	0,002	0,007
Wełna mineralna	0,035	0,120	2,182
Zewnętrzna strona przegrody	-	-	0,040
Razem			3,70

Wartość współczynnika U dla stropu pod nieogrzewanym poddaszem:

$$R_T = 2,34 \text{ [W/m}^2\text{K]}$$

$$\underline{U_C = 0,43} > \underline{U_{max} = 0,20 \text{ [W/(m}^2\text{K)]}}$$

Wymagana przez Warunki Techniczne 2014 wartość $U_{max} = 0,20 \text{ [W/(m}^2\text{K)]}$ nie została spełniona.

6.2. ZESTAWIENIE WSPÓŁCZYNNIKÓW PRZENIKANIA CIEPŁA U

dach - stan projektowany

$$U = 0,43 \text{ W/(m}^2\text{K)}$$

Suma powierzchni przegród zewnętrznych przeznaczonych do ocieplenia, które winny spełniać wymagania izolacyjności cieplnej, wynosi ok. 13 %. Zgodnie z ustawą Prawo Budowlane z dnia 7 lipca 1994 r. (wraz z późniejszymi zmianami), Art. 5 ust. 2b, dla ocieplanych przegród nie ma konieczności spełnienia wymaganej izolacyjności cieplnej.

6.3. WSKAŹNIK ROCZNEGO ZAPOTRZEBOWANIA NA ENERGIĘ WYDATKOWANĄ NA POTRZEBY OGRZEWANIA I WENTYLACJI

Charakterystykę energetyczną budynku dla stanu projektowanego, wyrażono przy pomocy współczynników przenikania ciepła U oraz wskaźnika zapotrzebowania na energię pierwotną.

- Parametry materiałowe wg PN-EN ISO 6946:1999 oraz PN-EN ISO 12524:2003, załącznik normatywny, danych deklarowanych przez producenta,
- Obliczenia współczynnika przenikania ciepła wykonano na podstawie PN-EN ISO 6946:2008 i innych.

Obliczeniowe zapotrzebowanie na nieodnawialną energię pierwotną, obliczone zgodnie z rozporządzeniem w sprawie metodologii obliczania charakterystyki energetycznej budynku i lokalu mieszkalnego lub części budynku stanowiącej samodzielną całość techniczno-użytkową oraz sposobu sporządzania i wzorów świadectw ich charakterystyki energetycznej.

$$\text{EP} = 193,47 \text{ kWh/(m}^2\text{·rok)}$$

Wartość wskaźnika EP, uzyskaną na podstawie obliczeń w programie komputerowym ArCADia-TERMO 6.0., należy porównać z maksymalną wartością, określoną w § 329 ust. 2 pkt 1 Warunków Technicznych (zapis zmieniony na mocy Dz. U. 2013 nr 0 poz. 926). Zgodnie z przytoczonym powyżej punktem, maksymalna wartość wskaźnika EP_{H+W} (częstkowa maksymalna wartość wskaźnika EP na potrzeby ogrzewania

i wentylacji oraz przygotowanie ciepłej wody użytkowej), wynosi:

$$EP_{H+W} = 105 \text{ kWh}/(\text{m}^2 \cdot \text{rok})$$

Wobec powyższego, mamy:

$$EP = 193,47 > EP_{H+W} = 105 \text{ kWh}/(\text{m}^2 \cdot \text{rok})$$

Analizowany budynek nie spełnia warunku maksymalnej wartości wskaźnika EP_{H+W} . Jednak biorąc pod uwagę fakt, iż budynek podlegać będzie remontowi, w którym nie uwzględnia się docieplenia ścian zewnętrznych, zaś projektowane przegrody zewnętrzne nie spełniają wymagania izolacyjności cieplnej, zgodnie z zapisem § 328 ust. 1a (zapis dodany do Warunków Technicznych na mocy Dz.U. 2013 nr 0 poz. 926) przedmiotowy budynek spełnia wymagania określone w § 328 ust. 1 (zapis zmieniony na mocy Dz.U. 2013 nr 0 poz. 926).

Sprawdzeniu nie podlega:

- ΔEP_C (częstkowa maksymalna wartość wskaźnika EP na potrzeby chłodzenia) – brak instalacji chłodzenia w przedmiotowym budynku,
- ΔEP_L (częstkowa maksymalna wartość wskaźnika EP na potrzeby oświetlenia) – brak wymagań dla budynków mieszkalnych (analizowany obiekt jest budynkiem mieszkalnym wielorodzinnym).

7. PRACE REMONTOWE

7.1. ZAKRES ROBÓT BUDOWLANYCH

- remont dachu,
- remont kominów.

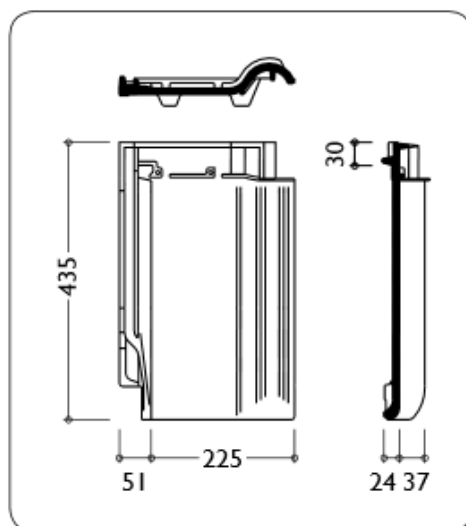
7.2. REMONT DACHU

Remont dachu będzie polegał na wymianie istniejącego pokrycia dachowego na nowe oraz ułożeniu wełny mineralnej między krokwiami, także w części dachu znajdującej się nad mieszkaniami. Poniżej przedstawiono zakres prac, jakie należy wykonać.

7.2.1. Prace wykonywane od strony zewnętrznej dachu

- Zakończenie wszystkich robót prowadzonych na dachu (naprawy uszkodzonych kominów),
- Demontaż instalacji odgromowej,
- Demontaż elementów instalacji wentylacyjnej (np. wywiewek kanalizacyjnych),
- Demontaż starego pokrycia dachowego oraz obróbek blacharskich,
- Wymiana uszkodzonych fragmentów ołączenia i deskowania,
- Wykonanie wymaganego dodatkowego ołączenia,
- Ułożenie nowego pokrycia dachu z dachówki ceramicznej zakładowej (zgodnie ze stanem istniejącym przed remontem),
- Wymiana podbitki,
- Wymiana okuć i obróbek blacharskich (ogniomórow, przy kominach, dylatacji)
- Wymiana rynien i rur spustowych na nowe PCV,
- Wymiana wyłazów dachowych. Zgodnie z Rozporządzeniem Ministra Infrastruktury z dnia 12 kwietnia 2002 r. w sprawie warunków technicznych, jakim powinny odpowiadać budynki i ich usytuowanie (wraz z jego późniejszymi zmianami), światło przejścia wyłazu dachowego powinno wynosić minimum 80 x 80 cm.
- Zamontowanie systemowych elementów zapewniających bezpieczeństwo użytkownika obiektu (drabinki przeciwśniegowe, stopnie kominarskie itp.).

W celu jak najlepszego odwzorowania pierwotnego pokrycia dachowego zaleca się jego wykonanie z dachówki ceramicznej zakładowej np. firmy BRAAS Rubin 13V w kolorze angoba miedziany, nawiązując do koloru stanu pierwotnego. System ten poza dachówkami podstawowymi posiada również dachówki kalenicowe, okapowe oraz okapowe wentylacyjne.



Rys. nr 9. Dachówka ceramiczna zakładowa.

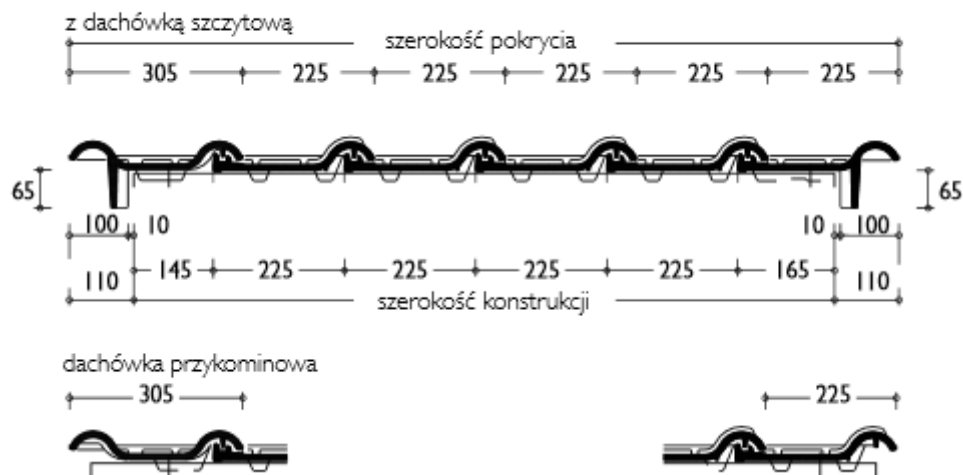
DANE TECHNICZNE:

Wymiary	276 x 435 mm
Długość krycia (łatowanie) LA	330 - 360 mm
Średnia szerokość krycia	225 mm
Zapotrzebowanie na 1 m ²	od 12,4 do 13,5 szt./m ²
Waga 1 sztuki	ok. 3,2 kg
Najmniejsze zalecane pochylenie połaci dachowej	16°
Najniższe dopuszczalne pochylenie połaci	10°

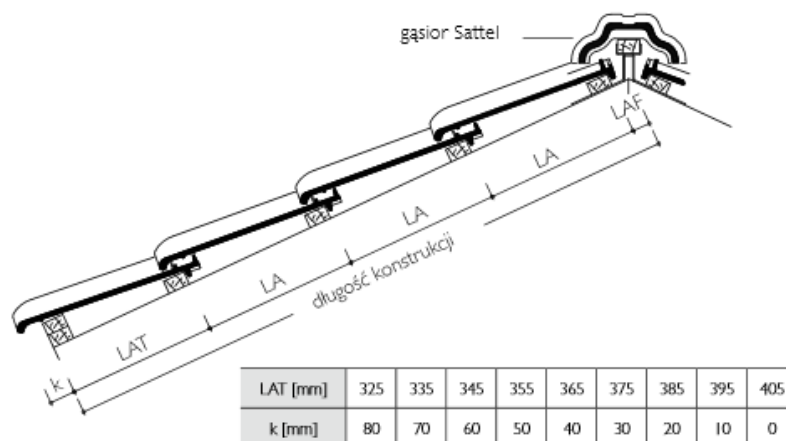
ROZMIERZANIE POŁACI OKAP - KALENICA (LAF)

Pochylenie dachu	≤ 30°	> 30° – 45°	> 45°
Gąsior Sattel	40 mm	30 mm	20 mm

Szerokości krycia i zakończenia połaci



Rys. nr 10. Rozmieszczenie szerokości krycia.



Rys. nr 11. Rozmieszczenie długości krycia.

Postępowanie w trakcie wykonywania pokrycia dachowego

Zaleca się stosowanie wyłącznie materiałów i rozwiązań systemowych zalecanych przez producenta oraz zgodnie z wytycznymi podanymi w instrukcjach technicznych.

Nowa dachówkę należy układać zgodnie z wytycznymi producenta. Szczególną uwagę należy zwrócić na prawidłowe rozwiązanie takich elementów jak kalenica oraz okap (w tym wentylacja połaci dachowych), obróbkę wokół kominów, a także elementów zapewniających bezpieczeństwo użytkownika.

Po wykonaniu pokrycia dachowego należy zamontować odpowiednie odwodnienie w postaci rynien i rur spustowych z PCV.

Montaż taśm uszczelniających kalenicę dachu:

Podłoże musi być suche i pozbawione kurzu. Prace montażowe należy przeprowadzać w temperaturze +5 do +35°C. Szczegółowe informacje dotyczące wykonania obróbek zawiera instrukcja techniczna producenta materiału/systemu.

Montaż płotków przeciwśniegowych:

Przy montażu płotków przeciwśniegowych należy pamiętać, że odległość pomiędzy wspornikami powinna wynosić od 40 do maksymalnie 80 cm. Ilość wsporników na 3 - metrowym płotku powinna wynosić 6 dla dachów o kącie nachylenia $\geq 40^\circ$. Przy dachach stromych i wysokich należy stosować 2 rzędy płotków przeciwśniegowych. Podstawę wspornika montuje się na łacie pośredniej zamontowanej i zamocowanej przynajmniej na dwóch sąsiednich krokwiach. Dokonujemy zamocowania elementu płotka przeciwśniegowego, który zakładany jest i mocowany na wsporniku za pomocą zatrzasku znajdującego się w górnej części wspornika. Szczegółowe informacje dotyczące montażu płotków przeciwśniegowych zawiera instrukcja techniczna producenta pokrycia dachowego.

Montaż obróbek kominów:

Zaleca się wykonanie systemowych obróbek wokół kominów. Podłoże obrabianych elementów musi być suche i pozbawione kurzu. Prace montażowe należy przeprowadzać w temperaturze +5 do +35°C.

Przed dokonaniem zakupu dachówek ceramicznych należy sprawdzić istniejący rozstaw łąt. W przypadku, gdy wybrane dachówki nie będą mogły być ułożone na istniejącym ołaceniu, należy bezzwłocznie się skontaktować z projektantem w celu doboru innej dachówki.

7.2.2. Prace wykonywane od strony wewnętrznej dachu

Zakres prac:

- Demontaż płyt gipsowych (od strony mieszkań),
- Demontaż istniejącej wełny mineralnej (od strony mieszkań),
- Ułożenie wełny mineralnej między krokwiemi dla całego dachu. Grubość wełny należy przyjąć taką samą, jaka występuje w stanie istniejącym (według dokumentacji archiwalnej wynosi 12,0 cm). Zaleca się zastosowanie wełny o współczynniku przewodzenia ciała $\leq 0,035$ W/(mK). Przy wymianie izolacji termicznej należy zachować istniejącą przestrzeń między wełną mineralną a deskowaniem.
- Ułożeni izolacji paroszczelnej,
- Wykończenie dachu od strony mieszkań płytami gipsowo-kartonowymi wraz za spoinowaniem złączy między płytami i pokryciem powłoką malarską,
- Wykończenie dachu od strony poddasza nieużytkowego płytami OSB SF-B, o grubości 12 mm i klasie reakcji na ogień B,s2,d0.

7.3. REMONT KOMINÓW

W przypadku spękań lub ubytków tynku na kominach nad połącią dachową, należy nieprawidłowości naprawić w następujący sposób:

- Skuć odspojony tynk,
- Zaszpachlować zarysowania,
- Powierzchnie oczyścić, wyrównać, pokryć powłoka malarską.

INFORMACJA BIOZ

Nazwa obiektu: **Budynek wielorodzinny,**
Adres: **ul. Słoneczna 30,32,34; 43-225 Wola,**
Inwestor: **Spółdzielnia Mieszkaniowa „WOLA”
ul. Lipowa 7, 43-225 Wola**

Projektant
Sporządzający informacją BIOZ: **mgr inż. arch. Magdalena Krause**
Adres: **ul. Okrzei 25, 43-190 Mikołów,**

Sporządzający informacją BIOZ: **dr inż. Paweł Krause**
Adres: **ul. Okrzei 25, 43-190 Mikołów,**

8. INFORMACJA BIOZ

Teren wokół remontowanego pionu powinien być zabezpieczony zgodnie z przepisami BHP. Przed rozpoczęciem robót należy dokonać komisyjnego odbioru rusztowań i stanowisk pracy przez służby BHP. Zespoły powinny być przeszkolone w zakresie eksploatacji rusztowań i urządzeń transportu pionowego. Członkowie zespołu wykonawczego muszą posiadać aktualne badania lekarskie stwierdzające przydatność do prac na wysokościach. Należy ściśle przestrzegać instrukcji producenta systemu naprawczego.

8.1. ŚRODKI OCHRONY PRACOWNIKÓW

- wszyscy pracownicy powinni posiadać aktualne zaświadczenia lekarskie dopuszczające do pracy na wysokości,
- przed rozpoczęciem prac konieczne jest przeprowadzenie instruktażu pracowników,
- osoby pracujące na wysokości powinny być zabezpieczone przed upadkiem z wysokości,
- wszyscy pracownicy powinni posiadać kaski ochronne i odzież roboczą,
- do zabezpieczenia prac na wysokości stosować środki ochrony zbiorowej jak: rusztowania, siatki ochronne, siatki bezpieczeństwa,
- gdy nie ma możliwości stosowania środków ochrony zbiorowej stosować środki ochrony indywidualnej (np. szelki bezpieczeństwa),
- w przypadku korzystania w pracach z drabin i rusztowań stosować szczegółowe środki ochrony pracowników określone w *Rozporządzeniu Ministra Infrastruktury z dnia 6 lutego 2003 r. w sprawie bezpieczeństwa i higieny pracy podczas wykonywania robót budowlanych*,
- rusztowania robocze powinny być wykonywane, montowane, eksploatowane i demontowane zgodnie z dokumentacją producenta, instrukcją producenta lub projektem indywidualnym,
- stosować jedynie drabiny i rusztowania posiadające certyfikat dopuszczający do stosowania w budownictwie,
- przed rozpoczęciem robót należy dokonać komisyjnego odbioru rusztowań i stanowisk pracy przez służby BHP,
- na rusztowaniu winna znajdować się tablica określająca: wykonawcę montażu z danymi kontaktowymi, dopuszczalne obciążenia,
- w przypadku, gdy rusztowania usytuowane są w sąsiedztwie napowietrznych linii elektroenergetycznych przed rozpoczęciem robót, napięcie w liniach powinno być wyłączone,
- należy ściśle przestrzegać instrukcji obsługi wszelkich elektronarzędzi wykorzystanych w pracach,
- przestrzegać zaleceń wykonawczych producenta systemu naprawczego,
- wydzielić pomieszczenia sanitarno-higieniczne (szatnie z szafkami na odzież czystą i brudną, umywalnie, ustępy),
- wyznaczyć miejsca do spożywania posiłków,
- dopuścić palenie tytoniu w miejscach do tego przeznaczonych,
- zorganizować punkt pierwszej pomocy medycznej wyposażony w apteczkę pierwszej pomocy,
- ewentualnie przewidzieć miejsce dla suszenia ubrań roboczych gdy roboty mogą być też prowadzone przy opadach deszczu.

8.2. ŚRODKI OCHRONY OSÓB POSTRONNYCH

- zapewnić bezpieczeństwo w trakcie wykonywania prac oraz po ich zakończeniu,
- miejsca prac pozostawiać w stanie gwarantującym bezpieczeństwo osób postronnych – zabronione jest pozostawianie narzędzi, materiałów i wyrobów na pomostach rusztowań,
- w miejscach zagrożonych spadaniem przedmiotów wyznaczyć strefę niebezpieczną – min szerokość strefy: 1/10 wysokości, z której mogą spadać przedmioty, nie mniej jednak niż 6 m,
- zapewnić odpowiednie ogrodzenie, dobre oświetlenie i oznakowanie znakami ostrzegawczymi i zakazu strefy niebezpiecznej,
- rusztowania usytuowane przy przejazdach i ciągach pieszych zaopatrzyć w daszki ochronne zabezpieczające przed spadaniem przedmiotów z wysokości,
- wejście na rusztowanie z poziomu ogólnie dostępnego dla osób postronnych powinno być odpowiednio zabezpieczone przed możliwością wejścia na rusztowanie w okresie przerwy w pracy (np. okres nocny),
- należy w odpowiednich miejscach umieścić informacje o pracy na rusztowaniu i nie przechodzeniu osób pod rusztowaniami, a ewentualne konieczne przejścia pod rusztowaniem zabezpieczyć daszkiem ochronnym,
- przy przejściach i przejazdach stosować siatki ochronne na konstrukcji zewnętrznej rusztowań.

8.3. ŚRODKI OCHRONY PLACU BUDOWY

- teren budowy zabezpieczyć – wyznaczyć strefę niebezpieczną – min. szerokość strefy to 1/10 wysokości, z której mogą spadać przedmioty, nie mniej jednak niż 6,0 m, wysokość ogrodzenia, co najmniej 1,5 m,
- zaopatrzyć budowę w wymagane przepisami tablice informacyjne i ostrzegawcze,

- ustalić miejsca magazynowania materiałów budowlanych oraz sposób ich składowania, wykluczający możliwość wywrócenia lub spadnięcia elementu lub materiału w czasie robót,
- zabezpieczyć istniejące urządzenia podziemne oraz nadziemne przed uszkodzeniem,
- prace w pobliżu urządzeń podziemnych i nadziemnych elektroenergetyki wykonać ze szczególną ostrożnością z zachowaniem przepisowych, bezpiecznych odległości,
- utrzymywać stały porządek na terenie budowy, na bieżąco uprzątać resztki materiałów budowlanych, gruz, opakowania itp.

8.4. ZABEZPIECZENIE PRZECIWOŻAROWE

- teren budowy wyposażać w odpowiednią ilość sprzętu pożarowego jak: gaśnice, łopaty, siekiery i inne wg potrzeby,
- miejsca rozmieszczenia sprzętu pożarowego wyraźnie oznakować,
- w miejscach umieszczenia sprzętu pożarowego wywiesić instrukcję o postępowaniu w razie powstania pożaru,
- umożliwić szybką ewakuację na wypadek pożaru poprzez zapewnienie stałego dojazdu na teren budowy i w rejon składowania surowców oraz materiałów dla wozów straży pożarnej oraz zapewnić dojazd i dojście do przyłącza wody - hydrantu dla celów p.poż.

8.5. MASZYNY I URZĄDZENIA

- eksploatowane maszyny i urządzenia muszą posiadać stosowne świadectwa wymagane przepisami dopuszczającymi je do stosowania,
- maszyny i urządzenia techniczne oraz urządzenia zmechanizowane należy stosować i używać zgodnie z dokumentacją techniczno-ruchową tzw. DTR producenta na zasadach przez niego ustalonych,
- pracownik obsługujący dany sprzęt mechaniczny lub urządzenie winien zostać przeszkolony i posiadać stosowne uprawnienie,
- ewentualną naprawę maszyn lub urządzeń mogą wykonywać osoby i warsztaty upoważnione przez producenta i wykazane w dokumentacji DTR,
- przed rozpoczęciem pracy każdego dnia oraz w okresach ustalonych przez producenta w DTR maszyny i urządzenia winny być poddane przeglądowi pod względem stanu technicznego i sprawdzone pod względem prawidłowego, bezpiecznego działania oraz użytkowania,
- transport i rozładunek materiałów na placu budowy powinien odbywać się za pośrednictwem maszyn i urządzeń do tego przeznaczonych z zachowaniem wszelkich środków bezpieczeństwa.

8.6. ROBOTY NA WYSOKOŚCI

- stanowiska pracy oraz przejścia znajdujące się na wysokości powyżej 2,0 m nad poziomem terenu należy zabezpieczyć balustradą (poręczą) o wysokości co najmniej 1,1 m oraz deską krawężnikową wysokości 15,0 cm,
- roboty na wysokości należy obowiązkowo wykonywać z użyciem szelek bezpieczeństwa, linek asekuracyjnych i innych środków zabezpieczających dostosowanych do wysokości i rodzaju prowadzonych prac,
- pomosty robocze powinny być dostosowane do przewidzianego obciążenia, szczelne i zabezpieczone przed zmianą ich położenia,
- zrzucanie materiałów, narzędzi i innych przedmiotów z wysokości jest zabronione,
- wykonywanie robót z drabin jest zabronione.

8.7. ROBOTY TYNKARSKIE

- pomost rusztowania do robót murarskich powinien znajdować się poniżej opracowywanego fragmentu budowli co najmniej o 30 cm,
- stanowiska robocze należy stale utrzymywać w czystości i porządku, a narzędzia potrzebne do wykonywania robót winny być ułożone w odpowiednich miejscach,
- trasy komunikacji na pomostach winny być wolne dla przejścia, czyste i nie zastawiane materiałami;
- pracownicy winni być wyposażeni w stosowny do wykonywanej pracy sprzęt ochronny,
- opieranie się o balustrady i barierki jest zabronione.

9. OCHRONA PRZECIWOŻAROWA

9.1. DANE PODSTAWOWE

Budynek zlokalizowany w Woli przy ul. Słonecznej 30,32,34 budynek wielorodzinny.

– powierzchnia zabudowy budynku:	621,00 m ²
– kubatura budynku:	9 087,53 m ³
– wysokość budynku:	ok. 21,00 m

9.2. USYTUOWANIE Z UWAGI NA BEZPIECZEŃSTWO POŻAROWE

Budynek po przeprowadzonych pracach remontowych pozostanie nadal budynkiem wolnostojącym. Zachowano odległości od sąsiednich budynków mieszkalnych oraz budynków użyteczności publicznej.

9.3. PARAMETRY WYSTĘPUJĄCYCH MATERIAŁÓW PALNYCH

- Ocieplenie dachu będzie wykonane poprzez ułożenie wełny mineralnej pomiędzy krokiewiami. Wzmocnienie dachu przy użyciu płyt OSB FS-B o klasie reakcji na ogień B-s2,d0.
- Zastosowane materiały (wyroby budowlane) będą posiadać deklarację zgodności i aprobaty techniczne.

9.4. KATEGORIA ZAGROŻENIA LUDZI

Przedmiotowy budynek został zakwalifikowany do kategorii zagrożenia ludzi ZL IV.

9.5. OCENA ZAGROŻENIEM WYBUCEM

W obiekcie nie występują pomieszczenia zagrożone wybuchem.

9.6. PODZIAŁ OBIEKTU NA STREFY POŻAROWE

Budynek stanowi pojedynczą strefę pożarową o wielkości pow. strefy dopuszczalnej tj. 5 000 m².

9.7. KLASA ODPORNOŚCI POŻAROWEJ BUDYNKU

a) Kwalifikacja budynku ze względu na grupę wysokości.

Obiekt zaliczono do budynków **SW** (średniowysokie) – budynek mieszkalny wielorodzinny posiadający 5 kondygnacji mieszkalnych nadziemnych.

Definicja budynków średniowysokich „ponad 12 m do 25 m włącznie nad poziomem terenu lub mieszkalne o wysokości ponad 4 do 9 kondygnacji nadziemnych włącznie”.

b) Kwalifikacja budynku do kategorii zagrożenia ludzi

Część mieszkalna zaliczona do kategorii **ZL IV** zagrożenia ludzi – budynek mieszkalny wielorodzinny. Część handlowa zaliczona do kategorii **ZL III** zagrożenia ludzi - użyteczność publiczna niekwalifikowana do kategorii ZL I i ZL II.

c) Wymagana klasa odporności pożarowej dla budynku.

Budynek spełnia wymagania klasy **”C”** odporności pożarowej.

Wszystkie elementy budowlane muszą spełniać warunek nierozprzestrzeniania ognia.

10. OBSZAR ODDZIAŁYWANIA

Na terenie działki nr 1380/31 zlokalizowany jest przedmiotowy budynek mieszkalny.

Przedmiotowy budynek od strony wschodniej jest oddalony od granicy działki o 0,5 m, z pozostałych stron jest oddalony od granic działki o ponad 4,0 m.

Wg Rozporządzenia Ministra Infrastruktury z dnia 12 kwietnia 2002r. wraz z późniejszymi poprawkami (Dz. U. Nr 75 poz. 690) paragraf 12 ust. 4 – usytuowanie obiektu na działce budowlanej w sposób, o którym mowa w ust. 3, **powoduje objęcie działki o nr 1836/31 obszarem oddziaływania** – budynek stoi oddalony od granicy działki o ok. 0,5 m – niespełnione są wymagania zawarte w Rozporządzeniu.

Takie usytuowanie przedmiotowego obiektu powoduje objęcie sąsiedniej działki o nr 1836/31 obszarem oddziaływania.

Budynek mieszkalny przeznaczony do remontu jest wzniesiony w technologii wielkopłytowej. Projektuje się ocieplenie wymianę pokrycia dachowego (na dachówkę ceramiczną zakładową) wraz z jego ociepleniem (wełna mineralna). Przedmiotowy budynek wpływa usytuowaniem na działkę sąsiednią o nr 1836/31 w rozumieniu ustawy Prawo Budowlane.

Na istniejącej działce nie planuje się sytuowania elementów mogących oddziaływać na sąsiednią działkę, tzn. oczyszczalni ścieków, szamba czy zbiorników na gaz oraz studni.

Obiekt nie będzie wpływał negatywnie na ochronę środowiska czy gospodarkę wodną.

Wielkość przedmiotowego budynku nie blokuje dopływu światła dla sąsiednich działek.

Ze względu na to, że przedmiotowy budynek istnieje a prace remontowe dotyczące ocieplenia wymianę pokrycia dachowego wraz z ociepleniem dachu, nie zmieniają obszaru oddziaływania, budynek pozostaje w swojej strefie oddziaływania.

11. NADZÓR TECHNICZNY

Roboty należy prowadzić pod merytorycznym nadzorem inwestorskim. Prowadzenie i odbiór robót zgodnie z Warunkami Technicznymi Wykonania i Odbioru Robót Budowlanych, część C: Zabezpieczenia i izolacje, zeszyt 8, zawartymi w instrukcji ITB 447/2009.

12. UWAGI KOŃCOWE

Przy wykonywaniu robót należy stosować wyroby budowlane spełniające wymogi określone w art. 10 Ustawy Prawo Budowlane (Dz. U. nr 89 z późniejszymi zmianami). Remont powinien być wykonany przez wyspecjalizowaną firmę budowlaną. W celu kontroli jakości prac termomodernizacyjnych zaleca się wykonanie badań termowizyjnych przez wyspecjalizowaną, niezależną od wykonawcy prac firmę.